

Datenblatt LX 1966

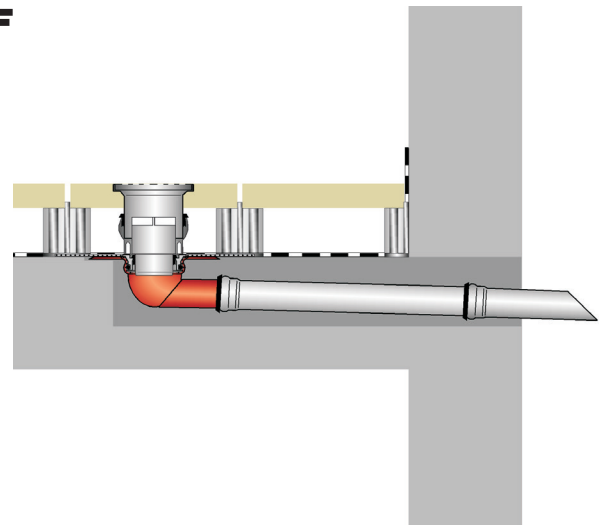
Balkonentwässerung Balkon-Notablauf, Serien E+F

Notentwässerung

Freispiegelströmung

Silent

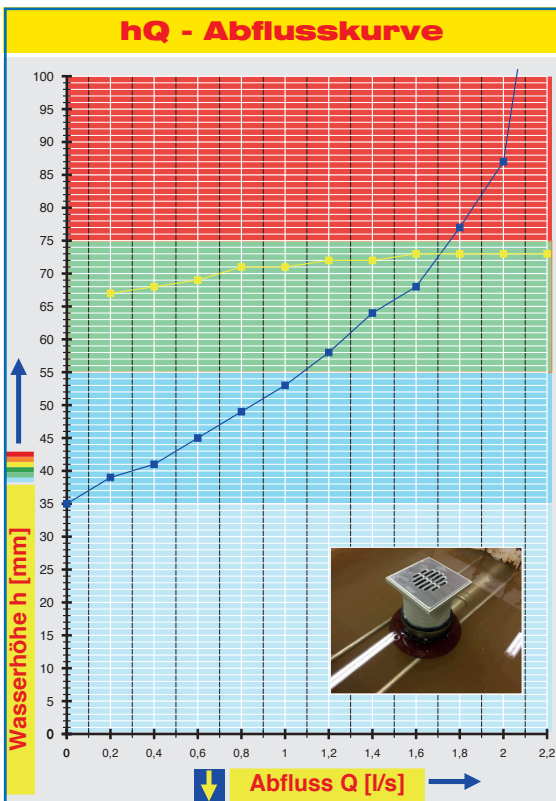
Abfluss:	1,77 l/s
Wasserhöhe:	75 mm
Eingrifftiefe:	0 mm
Nennweite:	DN 50
LX-Nummer:	LX 1966
Wehrhöhe:	35 mm
Haube:	belüftet
Falleitung:	belüftet
Falleitungshöhe:	-
Entwässerung:	ins Freie
Flanschform:	Anschlussmanschette



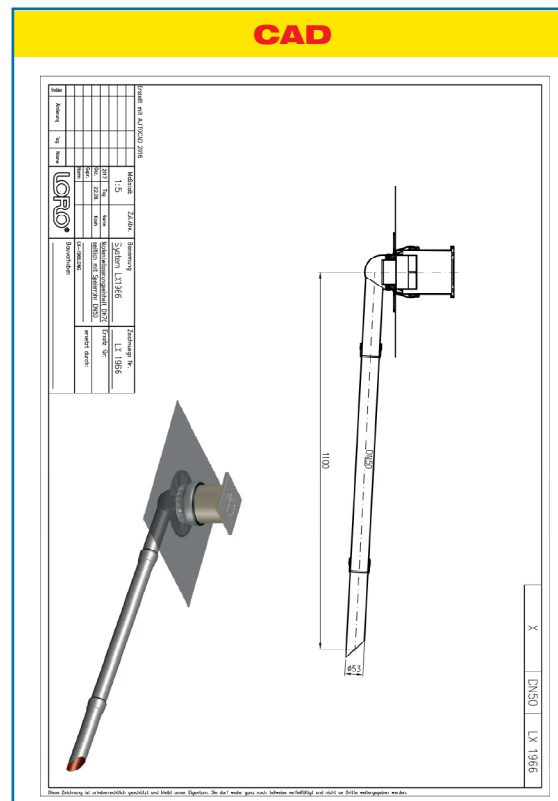
LX 1966 Stückliste

- 1 x Art-Nr. 15400.050X, Balkonablauf Serie E+F
- 1 x Art-Nr. 15601.070X, Notenwässerungseinheit
- 1 x Art-Nr. 01211.050X, LORO-X Rohr mit einer Muffe
- 1 x Art-Nr. 15199.050X, LORO-X Speierrohr

- 2 x Art-Nr. 00911.050X, LORO-X Dichtelemente
- 1 x Art-Nr. 00986.000X, LORO-X Gleitmittel Tube



Systemleistung

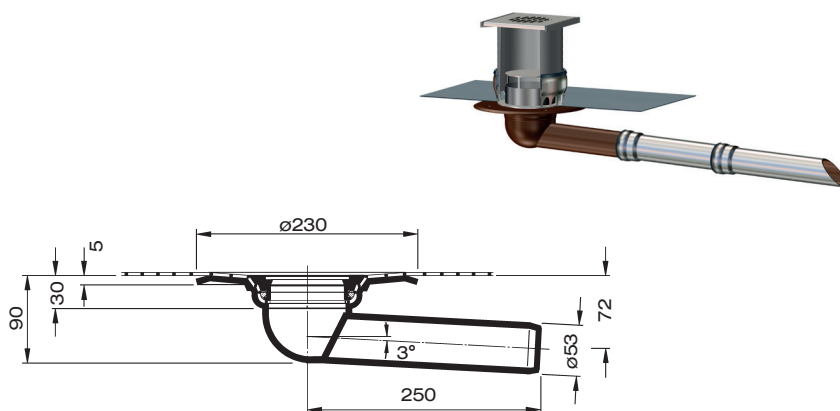


Systemform

Wasserhöhe	mm	15	20	25	30	35	40	45	50	55	60	65	70	75	80	85	90	95	100
Abfluss	l/s	-	-	-	-	-	0,30	0,6	0,85	1,04	1,26	1,45	1,64	1,77	1,83	1,88	2,01	2,02	2,04
Silent																			

LORO-X Balkon-Notablauf, mit Anschlussmanschette**DN 50****LX1966-12X**

Art.-Nr. 15400.050X
Gewicht: 2,2 kg

**Balkonablauf
mit Anschlussmanschette****LORO-X Notentwässerungseinheit
für Balkonentwässerung**

Art.-Nr. 15601.070X

**LORO-X Speierrohr**

Art.-Nr. 15199.050X
Gewicht: 0,6 kg



Begleitheizung: Wir empfehlen, nach Prüfung Dachabläufe und Leitungen in frostgefährdeten Bereichen gegebenenfalls mit einer bauseitigen Begleitheizung zu versehen.